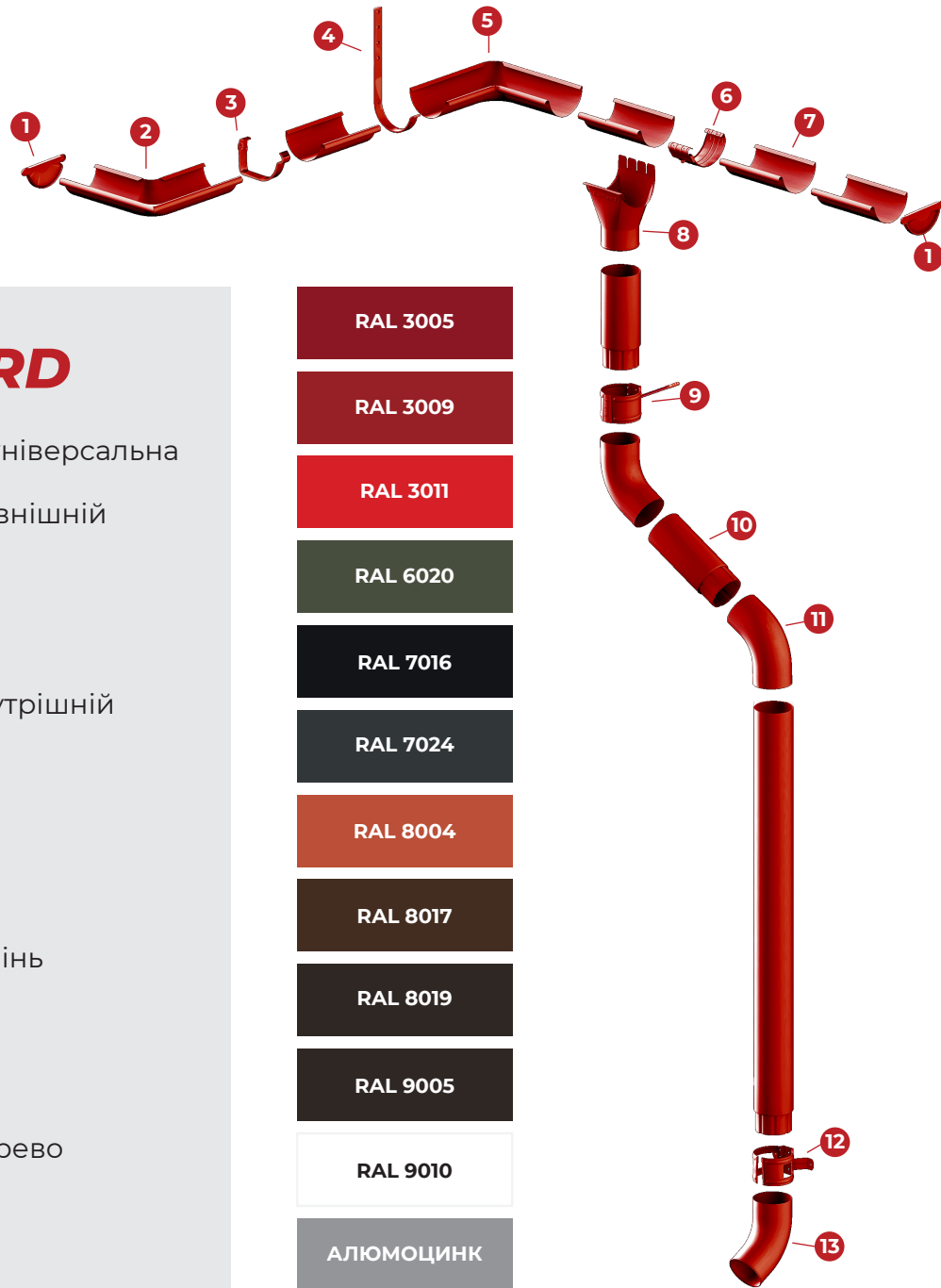




RAINGUARD

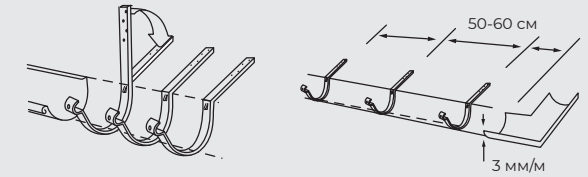
1. Заглушка ринви, універсальна
2. Кут ринви 90°, зовнішній
3. Гак торцевий
4. Гак довгий
5. Кут ринви 90°, внутрішній
6. З'єднувач ринви
7. Ринва 2м / 4м
8. Лійка
9. Тримач труби, камінь
10. Труба 1м / 3м
11. Коліно
12. Тримач труби, дерево
13. Зливне коліно

RAL 3005
RAL 3009
RAL 3011
RAL 6020
RAL 7016
RAL 7024
RAL 8004
RAL 8017
RAL 8019
RAL 9005
RAL 9010
АЛЮМОЦИНК

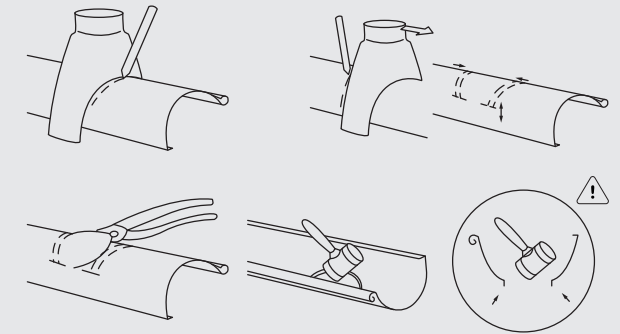


Інструкція монтажу

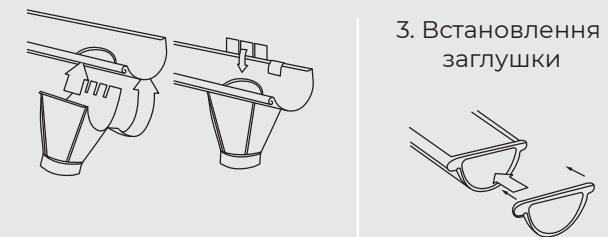
1. Встановлення гаків



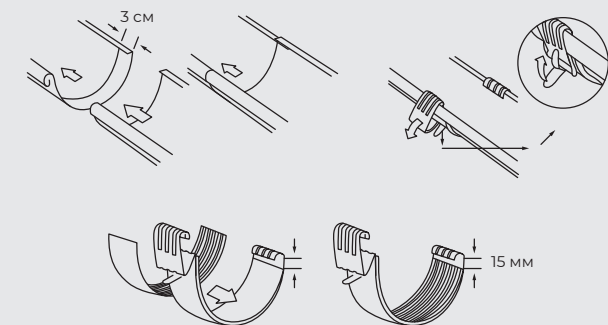
2. Встановлення лійки

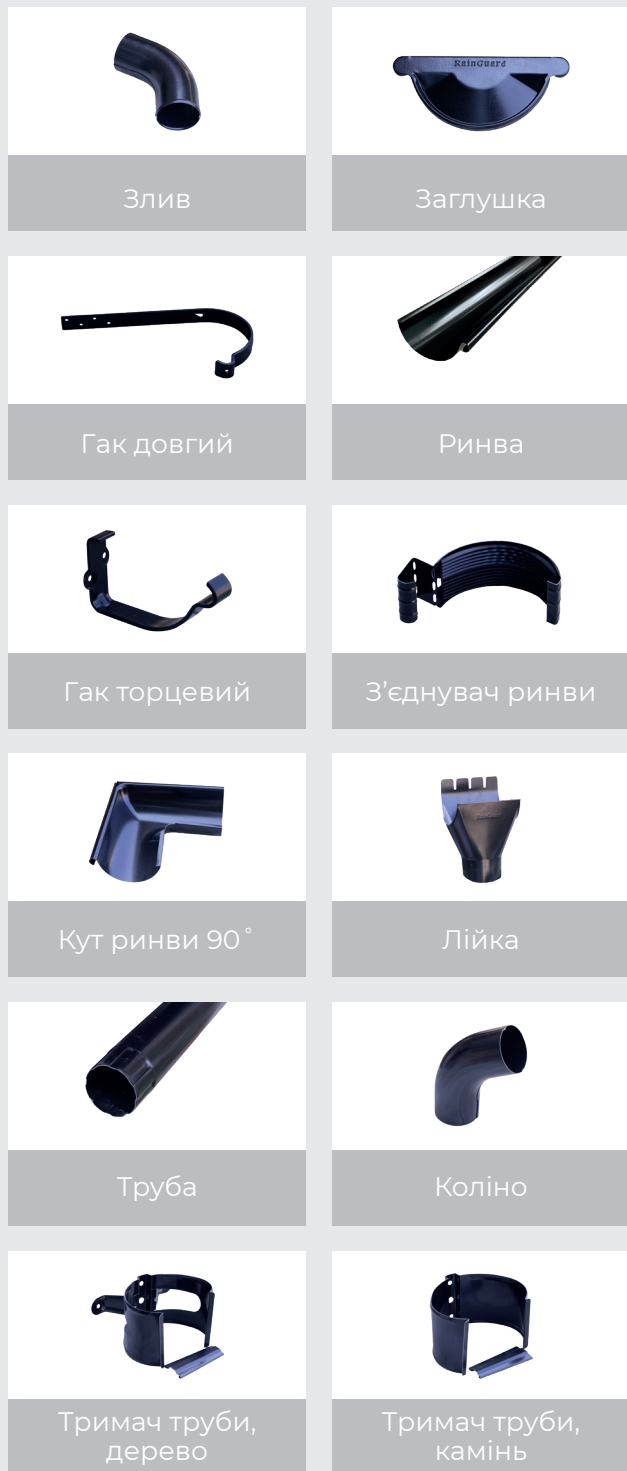


3. Встановлення заглушки



4. З'єднання ринв





RAIN GUARD

Металева водостічна система

RainGuard - це найновітніші фінські технології в поєднанні з металами світових брендів.

- Метал Hight Build, виробник Словаччина
- Товщина металу 0,6 мм
- Цинкування 275 г/м²
- Двостороннє полімерне покриття
- Водостічна система виготовляється в розмірі 125/87 мм

Переваги металевої водостічної системи:

- Міцність
- Довговічність продукції
- Збереження цілісності навіть після деформації
- Стійкість до серйозних навантажень
- Вогнетривкість
- Можливість використання в діапазоні температур від -60 С° до 120 С°
- Великий асортимент кольорів



Технологічність та якість
– це RainGuard

RainGuard.com.ua



RAIN GUARD

Металева водостічна система

